

**LORFLAM**

# Poêles-cheminées **XP54-BOX Modulaire'Cube** Graphite



## CARACTÉRISTIQUES TECHNIQUES

Dimensions (hors tout) L x H x P : 656x 625 x 522 (sans caisson)

Corps de chauffe : Fonte doublée et carter acier

Poids : 235 kg sans caisson (finition Graphite)

Raccordement : Dessus

Diamètre du conduit : 153 mm

Diamètre de la buse d'air de combustion : 80 mm (prise arrière)

Combustible : Bois

Longueur maxi des bûches : 40 cm

Puissance Nominale : 9 kW (5 kW - 11 kW)

Emission de CO : <0,10 %

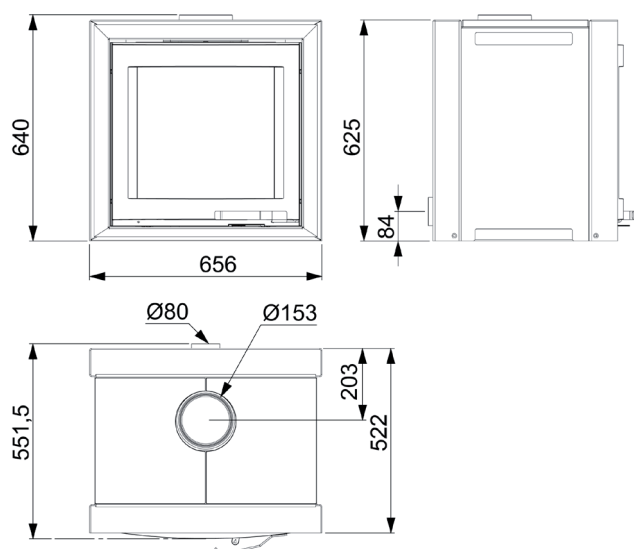
Emission de particules : 17 mg/Nm<sup>3</sup>

Rendement : >80 %

Indice de performance environnemental : 0,4

Options : Caissons de rangement (habillage stéatite inclus)

Finitions : Graphite



5  
ANS

flamme  
VERTE Le label  
du chauffage  
au bois

RACCORDABLE  
EN DIRECT

### GARANTIE CONSTRUCTEUR

5 ans sur corps foyer fonte  
(extensible jusqu'à 7 ans) -  
3 ans sur autres pièces hors  
vitre et joints

### NORMES

NF EN 13240  
Marquage CE  
Flamme Verte  
classe 7\*\*\*\*\*