

LORFLAM

Foyers performance

855 LATERAL 16/9^{ème}



CARACTÉRISTIQUES TECHNIQUES

Dimensions (hors tout) L x H x P : 845 x 1051 x 525

Dimensions sous linteau L x H x P : 845 x 531 x 525

Raccordement : Dessus

Diamètre du conduit : 230 mm

Puissance Nominale : 17 kW

Poids 245 kg

Emission CO : 0,26 %

Rendement : 71,75 %

Autonomie : 6 à 10 h

Volume chauffé : 340 m³ soit 136 m² *

Longueur maxi des bûches : 60 cm

Chargement : frontal

* (hauteur plafond 2.50 m) (Evaluation basée sur 50 watts/m³ pour une maison correctement isolée située en zone climatique moyenne)

Corps de chauffe - avaloir - porte : fonte chaudière FGL200

Double grille fonte de décendrage

Porte réversible, à ouverture latérale

Option habillage de porte : Inox - Laiton - Epoxy

Finition : porte peinte, laitonnée ou chromée

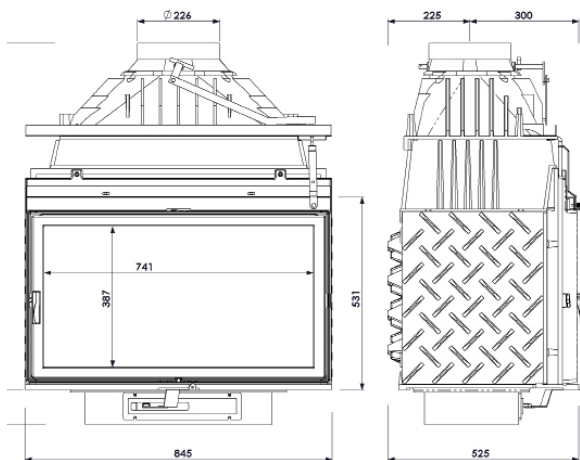
5
ANS

GARANTIE CONSTRUCTEUR

5 ans sur corps foyer fonte
(extensible jusqu'à 7 ans) -
3 ans sur autres pièces hors
vitre et joints

NORMES

NF EN 13229



LORFLAM

Foyers performance

855 16/9^{ème}

Double Ouverture

CARACTÉRISTIQUES TECHNIQUES



Dimensions (hors tout) L x H x P : 845 x 1051 x 525

Dimensions sous linteau L x H x P : 845 x 531 x 525

Raccordement : Dessus

Diamètre du conduit : 230 mm

Puissance Nominale : 17 kW

Poids 245 kg

Emission CO : 0,26 %

Rendement : 71,75 %

Autonomie : 6 à 10 h

Volume chauffé : 340 m³ soit 136 m² *

Longueur maxi des bûches : 60 cm

Chargement : frontal

* (hauteur plafond 2.50 m) (Evaluation basée sur 50 watts/m³ pour une maison correctement isolée située en zone climatique moyenne)

Corps de chauffe - avaloir - porte : fonte chaudière FGL200

Porte réversible à ouverture latérale et escamobattante

Double grille fonte de décendrage

Option habillage de porte : Inox - Laiton - Epoxy

Finition : porte peinte, laitonée ou chromée

5
ANS

GARANTIE CONSTRUCTEUR

5 ans sur corps foyer fonte
(extensible jusqu'à 7 ans) -
3 ans sur autres pièces hors
vitre et joints

NORMES

NF EN 13229

