



06 -2010



ASTROLINE 3 PIED Graphite

Matériaux de construction

Corps de chauffe : Fonte
Revêtement intérieur : Vermiculite
Finition : fonte

Dimensions (hors tout) L x H x P

515 x 1140 x 430

Diamètre du conduit et raccordement

150 mm
Dessus - arrière

Puissance Nominale (kW)

8 kW

Poids

149 kg

Rendement, émission CO, autonomie

75 % - CO : < 0.10 %
Autonomie : Feu continu

Volume chauffé

160 m³ soit 64 m² (hauteur de plafond 2.50 m)
(évaluation basée sur 50 watts/m³ pour une maison correctement isolée en zone climatique moyenne)

Combustibles, dimension et chargement

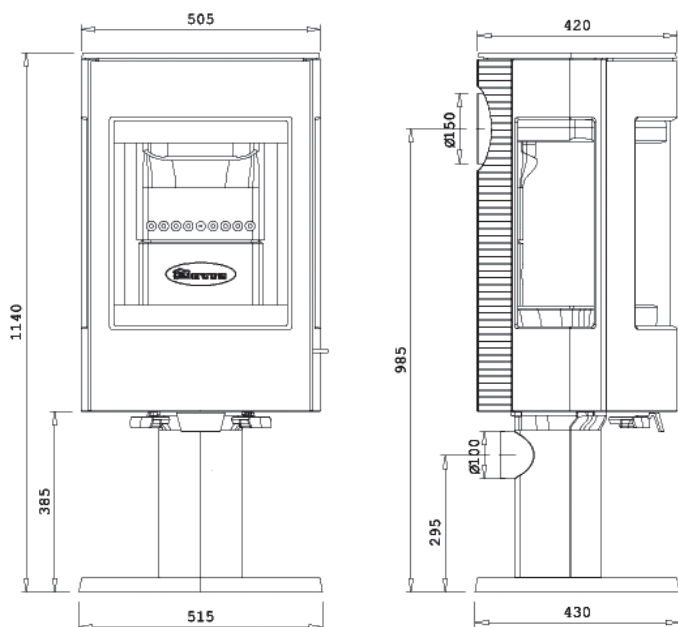
Bois - Bûches reconstruées - Briquettes de lignite -
Bûches 30
Chargement : Frontal

Normes

NF EN 13240 - DIN 18891 - SINTEFF (Norvège)
EFA (Association européenne de foyers) - SITAC (Suède)
VHR (contrôle condensas) - NF (répond critères norme
D35-376) - ISO 9002

Garanties

5 ans hors pièces d'usure (vitre - doublage vermiculite
- grille décendrage - déflecteur supérieur - bûcher) et
main d'œuvre



4-6

Le meilleur de la Flamme ARMORICAINE

 INSERTS FONTE

 POÊLES

 INSERTS ACIER & BRIQUES

 CHEMINÉES

 RÉCUPÉRATEURS DE CHALEUR

 ACCESSOIRES

LORFLAM

www.lorflam.com