



ASTROLINE 2 Graphite

Matériaux de construction

Corps de chauffe : Fonte
Revêtement intérieur : Vermiculite
Finition : fonte

Dimensions (hors tout) L x H x P

520 x 890 x 450

Diamètre du conduit et raccordement

150 mm
Dessus - arrière

Puissance Nominale (kW)

7 kw

Poids

140 kg

Rendement, émission CO, autonomie

79.4 % - CO : 0.07 %
Autonomie : Feu continu

Volume chauffé

140 m³ soit 56 m² (hauteur de plafond 2.50 m)
(évaluation basée sur 50 watts/m³ pour une maison correctement isolée en zone climatique moyenne)

Combustibles, dimension et chargement

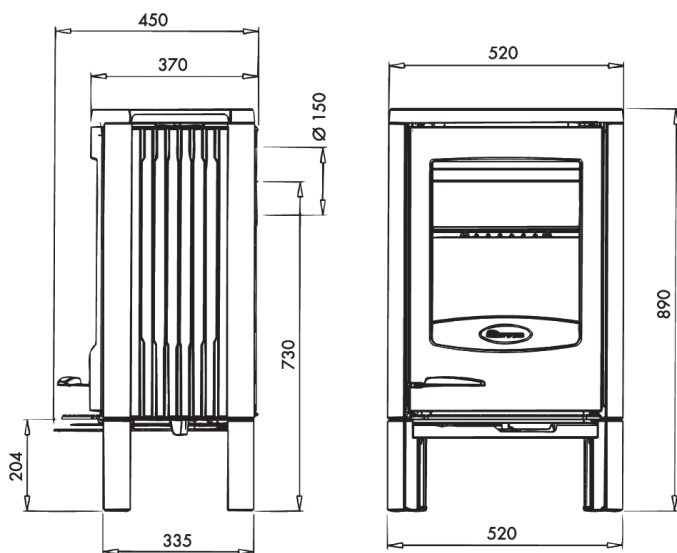
Bois - Briquettes de lignite - Bûches 33
Chargement : Frontal

Normes

NF EN 13240 - DIN 18891 - SINTEFF (Norvège)
EFA (Association européenne de foyers) - SITAC (Suède)
VHR (contrôle condensas) - NF (répond critères norme D35-376) - ISO 9002

Garanties

5 ans hors pièces d'usure (vitre - doublage vermiculite - grille décendrage - déflecteur supérieur - bûcher) et main d'œuvre



Le meilleur de la Flamme ARMORICAINE

 INSERTS FONTE

 POÊLES

 INSERTS ACIER & BRIQUES

 CHEMINÉES

 RÉCUPÉRATEURS DE CHALEUR

 ACCESSOIRES

LORFLAM

www.lorflam.com