



360 CB - CBE

Matériaux de construction

Corps de chauffe : Fonte
Revêtement intérieur : Vermiculite
Finition possible en version émaillée : Ivoire
vert majolique - marron majolique - Bleu royal

Dimensions (hors tout) L x H x P

540 x 715-775 x 475 (pieds réglables)

Diamètre du conduit et raccordement

125 mm
Dessus - arrière et latéral droit ou gauche

Puissance Nominale (kW)

8 kW

Poids

130 kg

Rendement, émission CO, autonomie

74 % - CO : 0.10 %
Autonomie : Feu continu

Volume chauffé

160 m³ soit 64 m² (hauteur de plafond 2.50 m)
(évaluation basée sur 50 watts/m³ pour une maison correctement isolée en zone climatique moyenne)

Combustibles, dimension et chargement

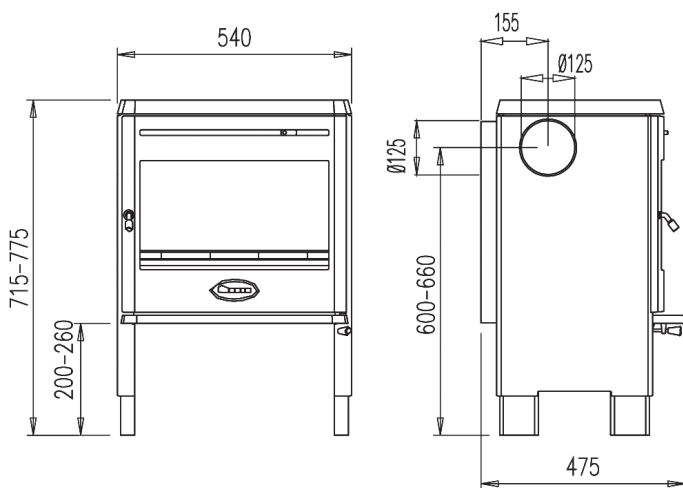
Bois - Briquettes de lignite - Bûches 40
Chargement : Frontal

Normes

NF EN 13240 - DIN 18891 - SINTEFF (Norvège)
EFA (Association européenne de foyers) - SITAC (Suède)
VHR (contrôle condensas) - NF (répond critères norme D35-376) - ISO 9002

Garanties

5 ans hors pièces d'usure (vitre - doublage vermiculite - grille décendrage - déflecteur supérieur - bûcher) et main d'œuvre



Le meilleur de la Flamme ARMORICAINE

 INSERTS FONTE

 POÊLES

 INSERTS ACIER & BRIQUES

 CHEMINÉES

 RÉCUPÉRATEURS DE CHALEUR

 ACCESSOIRES

LORFLAM

www.lorflam.com