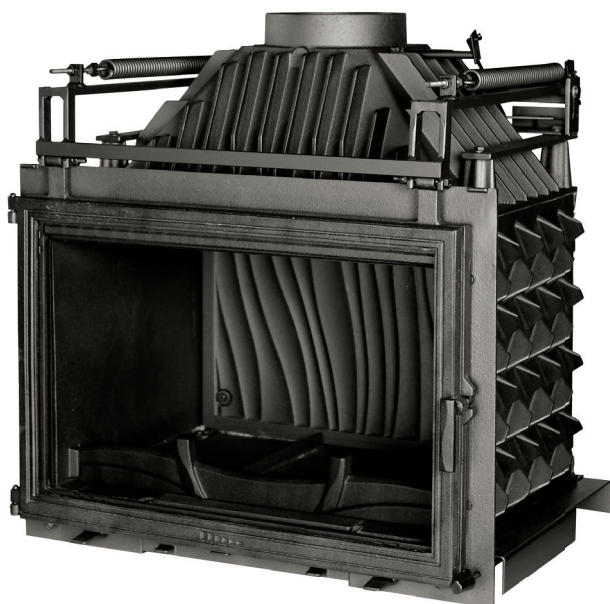




10 - 2010



OPTIMA Double Ouverture

Matériaux de construction

Corps de chauffe - avaloir - porte : fonte chaudière FGL200
Option Habillage : Inox - Laiton - Epoxy
Ou Finition : Laitonnée - chromée

Dimensions (hors tout) L x H x P

693 X 720 X 481

Dimensions sous linteau L x H x P

693 X 518 X 481

Diamètre du conduit et raccordement

200 mm - Dessus

Puissance Nominale (kW)

11 kW

Poids

150 kg

Rendement, émission CO, autonomie

71 % - CO : 0.23 %
Autonomie : 6 à 10 h

Volume chauffé

220 m³ soit 88 m² (hauteur plafond 2.50 m)
(Evaluation basée sur 50 watts/m³ pour une maison correctement isolée située en zone climatique moyenne)

Combustibles, dimension et chargement

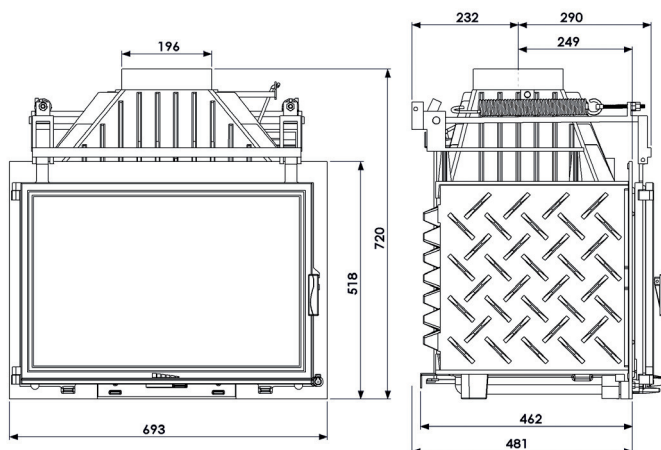
Bois - bûches de 50 cm
Chargement : Frontal

Normes

NF EN 13229

Garanties

Notre garantie est de 5 ans sur toutes les pièces d'usure
- sauf vitre et joints



Le meilleur de la Flamme ARMORICAINE

 INSERTS FONTE

 POÊLES

 INSERTS ACIER & BRIQUES

 CHEMINÉES

 RÉCUPÉRATEURS DE CHALEUR

 ACCESSOIRES

LORFLAM

www.lorflam.com