



INSERTS FONTE

10 - 2010

2020 S



Matériaux de construction

Corps de chauffe : fonte + placage intérieur fonte
Manteau de convection : tôle d'acier de 2 mm
Porte réversible

Dimensions (hors tout) L x H x P

590 x 495 x 430

Diamètre du conduit et raccordement

150 mm - Buse amovible avec fixation depuis l'intérieur de l'appareil

Puissance Nominale (kW)

7 kW

Poids

130 kg

Rendement, émission CO, autonomie

78.3 % - CO : 0.10 %
Autonomie : Continu

Volume chauffé

140 m³ soit 56 m² (hauteur plafond 2.50 m)
(évaluation basée sur 50 watts /m³ pour une maison correctement isolée située en zone climatique moyenne)

Combustibles, dimension et chargement

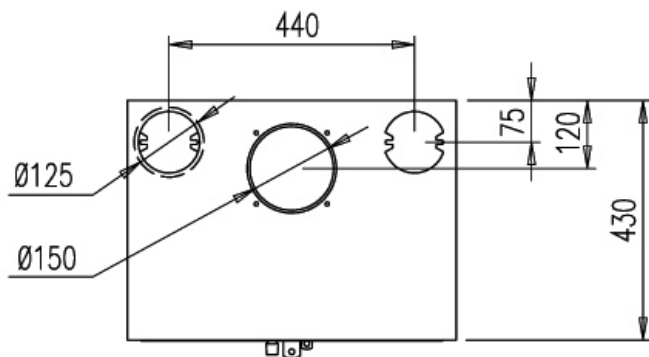
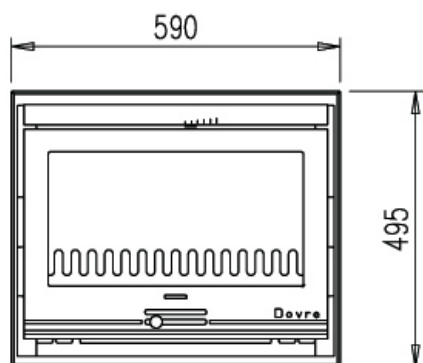
Bois - Bûches 50
Chargement : Frontal

Normes

NF EN 13229 - DIN 1891 - SINTEF (Norvège)
EFA (Association européenne des foyers) - SITAC (Suède)
VHR (contrôle condensas) - NF (répond aux critères norme D 35 - 376) - ISO 9002

Garanties

5 ans hors pièces d'usure
(vitre - doublage - grille décentrage - déflecteur supérieur bûcher) et main d'œuvre



1-28

Le meilleur de la Flamme ARMORICAINE

 INSERTS FONTE

 POÊLES

 INSERTS ACIER & BRIQUES

 CHEMINÉES

 RÉCUPÉRATEURS DE CHALEUR

 ACCESSOIRES

LORFLAM

www.lorflam.com