



# INSERTS FONTE

10 - 2010



## 2510 S

### Matériaux de construction

Corps de chauffe : fonte + placage intérieur fonte  
Manteau de convection : tôle d'acier de 2 mm  
Porte réversible

### Dimensions (hors tout) L x H x P

730 x 610 x 430

### Diamètre du conduit et raccordement

150 mm - Buse amovible avec fixation depuis l'intérieur de l'appareil

### Puissance Nominale (kW)

10 kW

### Poids

180 kg

### Rendement, émission CO, autonomie

80 % - CO : 0.10 %  
Autonomie : continu

### Volume chauffé

200 m<sup>3</sup> soit 80 m<sup>2</sup> (hauteur plafond 2.50 m),  
(évaluation basée sur 50 watts /m<sup>3</sup> pour une maison correctement isolée située en zone climatique moyenne)

### Combustibles, dimension et chargement

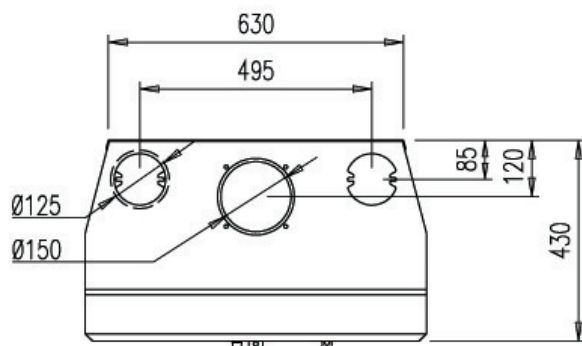
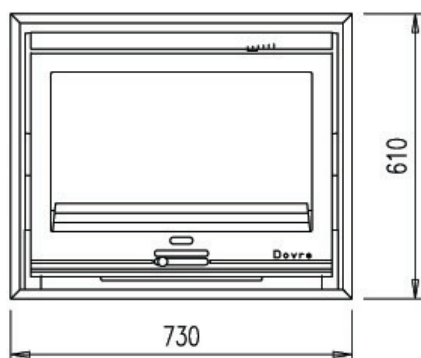
Bois - Bûches 50 - Frontal

### Normes

NF EN 13229 - DIN 1891 - SINTEF (Norvège)  
EFA (Association européenne des foyers) - SITAC (Suède)  
VHR (contrôle condensas) - NF (répond aux critères norme D 35 - 376) - ISO 9002

### Garanties

5 ans hors pièces d'usure  
(vitre - doublage - grille décentrage - déflecteur supérieur bûcher) et main d'œuvre



1-25

Le meilleur de la Flamme ARMORICAINE

 INSERTS FONTE

 POÊLES

 INSERTS ACIER & BRIQUES

 CHEMINÉES

 RÉCUPÉRATEURS DE CHALEUR

 ACCESSOIRES

**LORFLAM**

[www.lorflam.com](http://www.lorflam.com)