



INSERTS FONTE

10 - 2010



855 16/9ème Latéral

Matériaux de construction

Corps de chauffe - avaloir - porte : fonte chaudière FGL200
Option Habillage : Inox - Laiton - Epoxy
Ou Finition : Laitonnée - chromée
Porte Réversible

Dimensions (hors tout) L x H x P

845 x 1051 x 525

Dimensions sous linteau L x H x P

845 x 531 x 525

Diamètre du conduit et raccordement

230 mm - Dessus

Puissance Nominale (kW)

17 kW

Poids

245 kg

Rendement, émission CO, autonomie

71.75 % - CO : 0.26 %

Autonomie : 6 à 10 h

Volume chauffé

340 m³ soit 136 m² (hauteur plafond 2.50 m)

(Evaluation basée sur 50 watts/m³ pour une maison correctement isolée située en zone climatique moyenne)

Combustibles, dimension et chargement

Bois - bûches de 60 cm

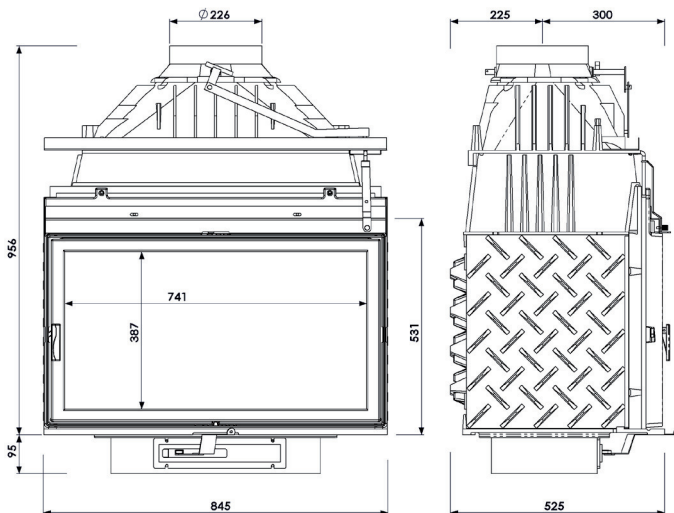
Chargement : Frontal

Normes

NF EN 13229

Garanties

Notre garantie est de 5 ans sur toutes les pièces d'usure
- sauf vitre et joints



Le meilleur de la Flamme ARMORICAINE

 INSERTS FONTE

 POÊLES

 INSERTS ACIER & BRIQUES

 CHEMINÉES

 RÉCUPÉRATEURS DE CHALEUR

 ACCESSOIRES

LORFLAM

www.lorflam.com