



# INSERTS FONTE

10 - 2010



## 803

### Côté Vitré droite ou gauche Double Ouverture

#### Matériaux de construction

Corps de chauffe - avaloir - porte : fonte chaudière FGL200  
Option Habillage : Inox - Laiton - Epoxy  
Ou Finition : Laitonnée - chromée

#### Dimensions (hors tout) L x H x P

808 x 807 x 520

#### Dimensions sous linteau L x H x P

808 x 562 x 520

#### Diamètre du conduit et raccordement

200 mm - Dessus

#### Puissance Nominale (kW)

13 kW

#### Poids

205 kg

#### Rendement, émission CO, autonomie

72 % - CO : 0.23 %  
Autonomie : 6 à 10 h

#### Volume chauffé

260 m<sup>3</sup> soit 104 m<sup>2</sup> (hauteur plafond 2.50 m)  
(Evaluation basée sur 50 watts/m<sup>3</sup> pour une maison correctement isolée située en zone climatique moyenne)

#### Combustibles, dimension et chargement

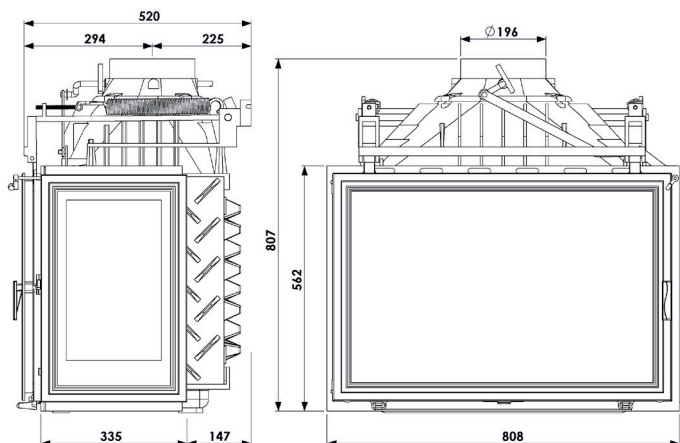
Bois - bûches de 60 cm  
Chargement : Frontal

#### Normes

NF EN 13229

#### Garanties

Notre garantie est de 5 ans sur toutes les pièces d'usure  
- sauf vitre et joints



Le meilleur de la Flamme ARMORICAINE

 INSERTS FONTE

 POÊLES

 INSERTS ACIER & BRIQUES

 CHEMINÉES

 RÉCUPÉRATEURS DE CHALEUR

 ACCESSOIRES

**LORFLAM**

[www.lorflam.com](http://www.lorflam.com)