



## 640 GM Graphite

### Matériaux de construction

Corps de chauffe : Fonte  
Revêtement intérieur : Placage fonte  
Finition possible en version émaillée : Ivoire  
vert majolique - marron majolique - Bleu royal

### Dimensions (hors tout) L x H x P

650 x 760 x 550

### Diamètre du conduit et raccordement

150 mm  
Dessus- arrière

### Puissance Nominale (kW)

9 kW

### Poids

170 kg

### Rendement, émission CO, autonomie

78.6 % - CO : 0.11 %  
Autonomie : Feu continu

### Volume chauffé

180 m<sup>3</sup> soit 72 m<sup>2</sup> (hauteur de plafond 2.50 m)  
(évaluation basée sur 50 watts/m<sup>3</sup> pour une maison  
correctement isolée en zone climatique moyenne)

### Combustibles, dimension et chargement

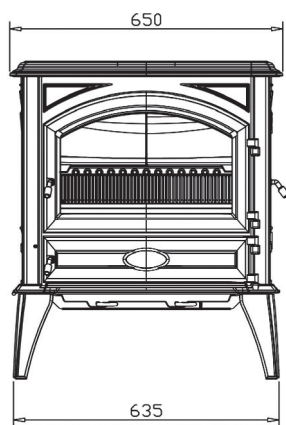
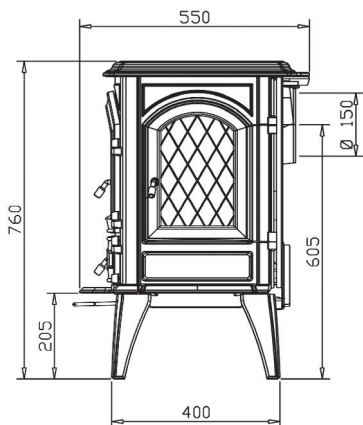
Bois - Briquelettes de lignite - Charbon (installation d'une  
trémie charbon - en option) - Bûches 50  
Chargement : Frontal - latéral droit

### Normes

NF EN 13240 - DIN 18891 - SINTEFF (Norvège)  
EFA (Association européenne de foyers) - SITAC (Suède)  
VHR (contrôle condensas) - NF (répond critères norme  
D35-376) - ISO 9002

### Garanties

5 ans hors pièces d'usure (vitre - doublage vermiculite  
- grille décendrage - déflecteur supérieur - bûcher) et  
main d'œuvre



Le meilleur de la Flamme ARMORICAINE

 INSERTS FONTE

 POÊLES

 INSERTS ACIER & BRIQUES

 CHEMINÉES

 RÉCUPÉRATEURS DE CHALEUR

 ACCESSOIRES

**LORFLAM**

[www.lorflam.com](http://www.lorflam.com)